

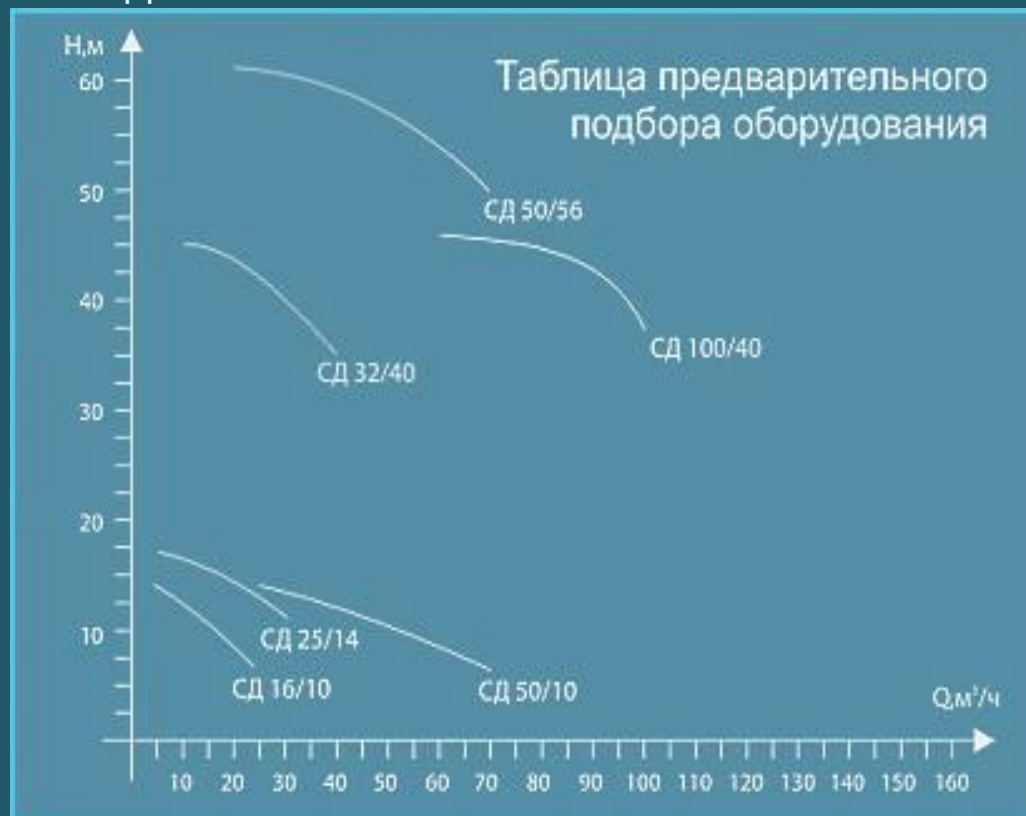
НАСОСЫ ЦЕНТРОБЕЖНЫЕ КОНСОЛЬНЫЕ ТИПА «СД»



«СД» — центробежный сточно-динамический насос, предназначен для работы в стационарных условиях и перекачивания бытовых и промышленных загрязненных жидкостей.

Агрегат состоит из насоса и электродвигателя, смонтированных на одной фундаментной раме.

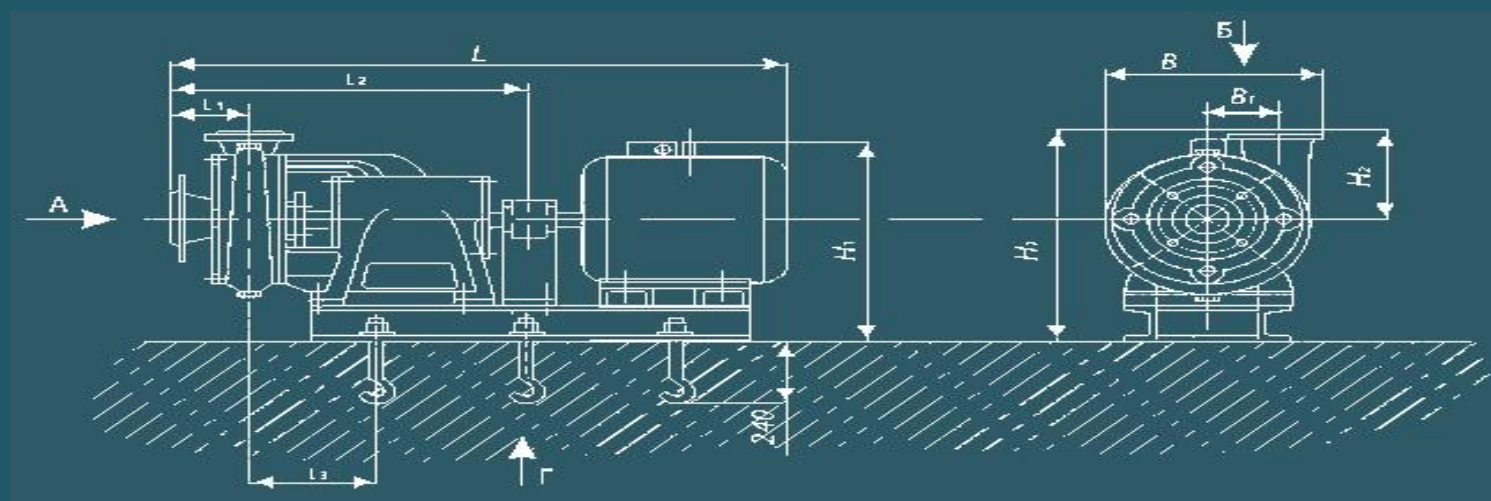
Перекачиваемые жидкости должны быть с водородным показателем (рН) от 6 до 8,5, с плотностью до 1100 кг/м^3 , с кинематич. вязкостью не более $1,10 \cdot 10^{-6} \text{ м}^2/\text{с}$, с температурой до 363°K (90°C), с содержанием абразивных частиц не более 1% по объему, размером до 0,5 мм и микротвердостью не более 9000 МПа, макс. размером неабразивных взвешенных частиц не более 20 мм. Агрегат может работать как с разряжением, так и с подпором на входе.



Марка агрегата электронасосного	Объемная подача м³/час	Полный напор м вод. ст	Тип электродвигателя	Вес агрегата, кг	Вес насоса без эл/д. Кг
СД 16/10	16	10	А80в4 1.5*1500	98	82
СД 16/10а	14	8.2	А80А4 1.1*1500	95	82
СД 16/10б	12.5	6.7	А80А4 1.1*1500	95	82

СД 32/40	32	40	A132M2 11*3000	154	81
СД 32/40а	28	33	A112M2 7.5*3000	124	83
СД 32/40б	25	27	A100L2 5.5*3000	115	82
СД 25/14	25	14	A100S4 3*1500	129	108
СД 25/14а	22	11.5	A90L4 2.2*1500	130	111
СД 25/14б	20	9.7	A80B4 1,5*1500	125	109
СД 50/56	50	56	AIP 180S2 22*3000	275	115
СД 50/56а	44	46	AIP160M2 18.5*3000	244	144
СД 50/56б	40	39	AIP160S2 15*3000	230	113
СД 50/10	50	39	A 100L4 4.0*1500	144	100
СД 50/10а	45	8.5	A100S4 3.0*1500	123	99
СД 50/10б	40	5.7	A100S4 3.0*1500	123	99
СД 100/40	100	40	AIP180M2 30*3000	290	110
СД 100/40а	90	33	AIP180S5 22*3000	269	109
СД 100/40б	80	28	AIO160M2 18.5*3000	241	106

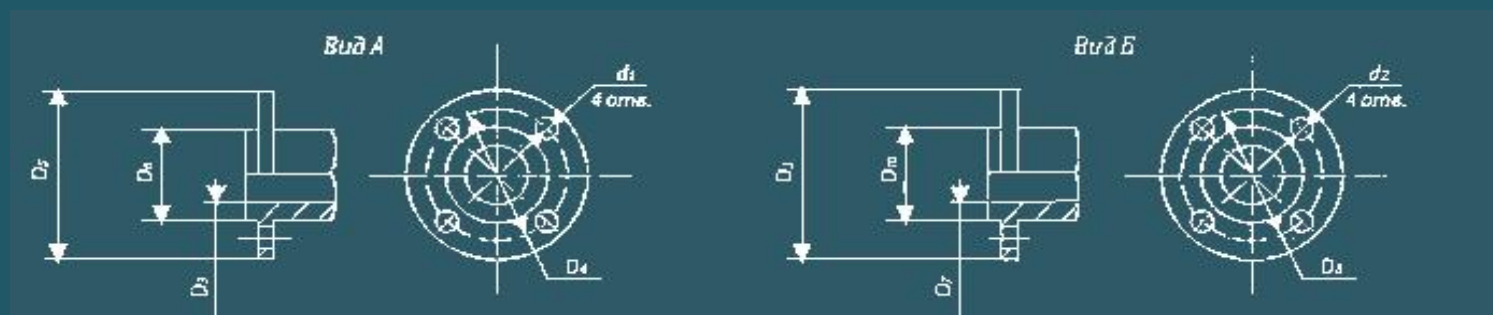
Габаритные размеры



Значения габаритных размеров

Типоразмер агрегата	Размеры, мм													
	L	L ₁	L ₂	L ₃	L ₄	L ₆	L ₇	L ₈	B	B ₁	B ₂	B ₃	H ₁	H ₂
СД 16/10	980	155	630	115	65	480	610	240	315	110	205	165	440	185
СД 16/10а	980	155	630	115	65	480	610	240	315	110	205	165	440	185
СД 16/10б	980	155	630	115	65	480	610	240	315	110	205	165	440	185
СД 32/40	1140	155	630	115	100	540	740	270	315	110	265	230	475	185
СД 32/40а	1080	155	630	115	65	550	680	275	315	110	275	235	430	185
СД 32/40б	1020	155	630	115	65	525	655	263	315	110	200	170	430	185
СД 25/14	1015	150	645	210	65	545	675	273	382	134	240	200	480	230
СД 25/14а	1000	150	645	210	65	545	675	273	382	134	240	200	480	230
СД 25/14б	990	150	645	210	65	545	675	273	382	134	240	200	480	230
СД 50/56	1315	150	630	210	100	685	885	343	382	134	168	205	520	230
СД 50/56а	1320	150	630	210	100	685	854	343	382	134	168	179	520	230
СД 50/56б	1270	150	630	210	100	685	845	343	382	134	168	179	520	230
СД 50/10	1040	145	640	210	65	545	675	273	420	150	210	200	475	225
СД 50/10а	1040	145	640	210	65	545	675	273	420	150	210	200	475	225
СД 50/10б	1040	145	640	210	65	545	675	273	420	150	210	200	475	225
СД 100/40	1350	145	640	210	100	685	885	343	420	150	240	300	515	225
СД 100/40а	1310	145	640	210	100	685	885	343	420	150	240	300	515	225
СД 100/40б	1315	145	640	210	100	645	845	343	420	150	240	250	515	225

Присоединительные размеры фланцев



Значения присоединительных размеров

Типоразмер агрегата	Размеры, мм									
	d1	d2	D3	D4	D5	D6	D7	D8	D9	D10
СД 16/10	18	18	50	125	160	102	40	110	145	88
СД 16/10а	18	18	50	125	160	102	40	110	145	88
СД 16/106	18	18	50	125	160	102	40	110	145	88
СД 32/40	18	18	50	125	160	102	40	110	145	88
СД 32/40а	18	18	50	125	160	102	40	110	145	88
СД 32/406	18	18	50	125	160	102	40	110	145	88
СД 25/14	18	18	65	145	180	122	50	125	160	102
СД 25/14а	18	18	65	145	180	122	50	125	160	102
СД 25/146	18	18	65	145	180	122	50	125	160	102
СД 50/56	18	18	65	145	180	122	50	125	160	102
СД 50/56а	18	18	65	145	180	122	50	125	160	102
СД 50/566	18	18	65	145	180	122	50	125	160	102
СД 50/10	18	18	80	150	185	128	80	150	185	128
СД 50/10а	18	18	80	150	185	128	80	150	185	128
СД 50/106	18	18	80	150	185	128	80	150	185	128
СД 100/40	18	18	80	150	185	128	80	150	185	128
СД 100/40а	18	18	80	150	185	128	80	150	185	128
СД 100/406	18	18	80	150	185	128	80	150	185	128